



Tomatengewächshaus

Montageanleitung

Inhaltsverzeichnis

Sicherheit	3
Montageanleitung lesen und aufbewahren	3
Bestimmungsgemäßer Gebrauch	3
Symbolerklärung	4
Sicherheitshinweise	4
Hinweiserklärung	4
Allgemeine Sicherheitshinweise	5
Produktbeschreibung	7
Erstinbetriebnahme	7
Produkt prüfen	7
Lieferung prüfen	8
Montage	9
Montageort bestimmen	9
Reinigung	14
Wartung und Pflege	15
Technische Daten	15
Entsorgung	15
Verpackung entsorgen	15
Gewächshaus entsorgen	15

Sicherheit

Montageanleitung lesen und aufbewahren



Diese Montageanleitung gehört zu diesem Tomatengewächshaus (im Folgenden nur „Gewächshaus“ genannt). Sie enthält wichtige Informationen zur Montage und Handhabung.

Lesen Sie die Montageanleitung, insbesondere die Sicherheitshinweise, sorgfältig durch, bevor Sie das Produkt einsetzen. Die Nichtbeachtung dieser Montageanleitung kann zu Verletzungen oder zu Schäden am Produkt führen.

Die Montageanleitung basiert auf den in der Europäischen Union gültigen Normen und Regeln. Beachten Sie im Ausland auch landesspezifische Richtlinien und Gesetze.

Bewahren Sie die Montageanleitung für die weitere Nutzung auf. Wenn Sie das Produkt an Dritte weitergeben, geben Sie unbedingt diese Montageanleitung mit.

Bestimmungsgemäßer Gebrauch

Das Gewächshaus ist ausschließlich zum geschützten und kontrollierten Anbau und Züchten von Pflanzen konzipiert. Es ist kein Aufenthaltsraum für Personen und nicht zum Lagern leicht brennbarer oder entzündlicher Stoffe geeignet. Sollte im Gewächshaus ein Feuer ausbrechen, alarmieren sie umgehend die Feuerwehr und stellen Sie sicher, dass sich keine Personen im Gewächshaus befinden.

Das Gewächshaus ist ausschließlich zum Aufstellen in Gärten oder ähnlichen Grünanlagen im Privatbereich bestimmt und nicht für den gewerblichen Gebrauch geeignet.

Das Produkt ist ausschließlich zum Anlegen von Hochbeeten konzipiert. Es ist ausschließlich für den Privatgebrauch bestimmt und nicht für den gewerblichen Bereich geeignet.

Verwenden Sie das Produkt nur wie in dieser Montageanleitung beschrieben. Jede andere Verwendung gilt als nicht bestimmungsgemäß und kann zu Sachschäden oder sogar zu Personenschäden führen. Das Produkt ist kein Kinderspielzeug.

Der Hersteller oder Händler übernimmt keine Haftung für Schäden, die durch nicht bestimmungsgemäßen oder falschen Gebrauch entstanden sind.

Symbolerklärung

Die folgenden Symbole werden in dieser Montageanleitung, auf dem Gewächshaus oder auf der Verpackung verwendet.



Dieses Symbol gibt Ihnen nützliche Zusatzinformationen zur Montage und Handhabung des Gewächshauses.

Sicherheitshinweise

Hinweiserklärung

Die folgenden Signalwörter werden in dieser Montageanleitung, auf dem Gewächshaus oder auf der Verpackung verwendet.

WARNUNG

Dieses Signalwort bezeichnet eine Gefährdung mit einem mittleren Risikograd, die, wenn sie nicht vermieden wird, den Tod oder eine schwere Verletzung zur Folge haben kann.

VORSICHT

Dieses Signalwort bezeichnet eine Gefährdung mit einem niedrigen Risikograd, die, wenn sie nicht vermieden wird, eine geringfügige oder mäßige Verletzung zur Folge haben kann.

HINWEIS

Dieses Signalwort warnt vor möglichen Sachschäden.

Allgemeine Sicherheitshinweise

WARNUNG

Erstickungsgefahr!

Kinder können Montageteile in den Mund nehmen und sie verschlucken oder sich in der Verpackungsfolie verfangen.

- Halten Sie Kinder fern von dem Verpackungsmaterial, von den Montageteilen und dem Montageort.
- Stellen Sie sicher, dass Kinder keine Kleinteile in den Mund nehmen.

WARNUNG

Verletzungsgefahr!

Bei der Montage besteht besondere Verletzungsgefahr für Kinder und Personen mit verringerten physischen, sensorischen oder mentalen Fähigkeiten.

- Halten Sie Kinder und Personen mit verringerten physischen, sensorischen oder mentalen Fähigkeiten während der Montage vom Gewächshaus fern.
- Lassen Sie das Gewächshaus nicht von Kindern oder Personen mit verringerten physischen, sensorischen oder mentalen Fähigkeiten montieren, reinigen, warten oder reparieren.

WARNUNG

Explosionsgefahr!

Durch die Sonneneinstrahlung kann sich das Gewächshaus stark erhitzen. Explosive Stoffe können explodieren und leicht entzündliche oder brennbare Stoffe können Feuer fangen, wenn sie im Gewächshaus gelagert werden.

- Bewahren Sie keine leicht entzündlichen, leicht brennbaren und keine explosiven Stoffe im Gewächshaus auf.
- Entfachen Sie in dem Gewächshaus und der näheren Umgebung kein offenes Feuer und grillen Sie nicht.

VORSICHT

Verletzungsgefahr!

Unsachgemäßer Umgang mit dem Gewächshaus kann zu Verletzungen führen.

- An den gespannten Seilen besteht Stolpergefahr. Diese können Sie minimieren, indem Sie die Seile mit farbigen Papierfahnen oder Tüchern deutlich kenntlich machen.
- Überprüfen Sie die Spannseile regelmäßig und spannen Sie diese gegebenenfalls nach.
- Das Gewächshaus ist bis maximal Windstärke 6 (39 – 49 km/h Windgeschwindigkeit, starker Wind) ausgelegt. Sie erkennen dies daran, dass sich dicke Äste bewegen und an Drahtseilen und Telefonleitungen hörbares Pfeifen vernommen werden kann. Bauen Sie das Gewächshaus in diesem Fall ab.

HINWEIS

Gefahr von Sachschäden!

Unsachgemäßer Umgang mit dem Gewächshaus kann zu Beschädigungen am Gewächshaus führen.

- Bauen Sie das Gewächshaus nur auf ebenem Untergrund auf.
- Platzieren Sie keine schweren Materialien auf dem Dach oder an den Seilen und betreten Sie das Gewächshaus nicht mehr, wenn die einzelnen Teile Risse oder Sprünge haben oder sich verformt haben.
- Ersetzen Sie beschädigte Bauteile nur durch passende Original-Ersatzteile.
- Bauen Sie das Gewächshaus bei einer Windstärke über 6 (39 – 49 km/h Windgeschwindigkeit, starker Wind) ab.
- Sollten sich nach Regenfall Wassertaschen auf dem Dach des Gewächshauses bilden, beseitigen Sie diese unverzüglich, um eine Beschädigung der Folie und des Rahmens zu vermeiden.

- Bauen Sie das Gewächshaus bei absehbarem dauerhaften Frost und Temperaturen unter 10 °C sowie bei Schneefall ab.
- Achten Sie beim Abbau darauf, dass die Folie frei von Verschmutzungen ist und in faltenfreiem Zustand zusammengelegt wird.
- Verwenden Sie nach Möglichkeit zur Aufbewahrung die Original-Verpackung.

Produktbeschreibung

Das Gewächshaus

- schützt Pflanzen vor Wetterbedingungen wie Sturm und schweren Niederschlägen,
- schützt Pflanzen vor Schnecken und anderen Schädlingen,
- schafft eine warme Umgebung und ermöglicht längere Erntezeiten.

Erstinbetriebnahme

Produkt prüfen



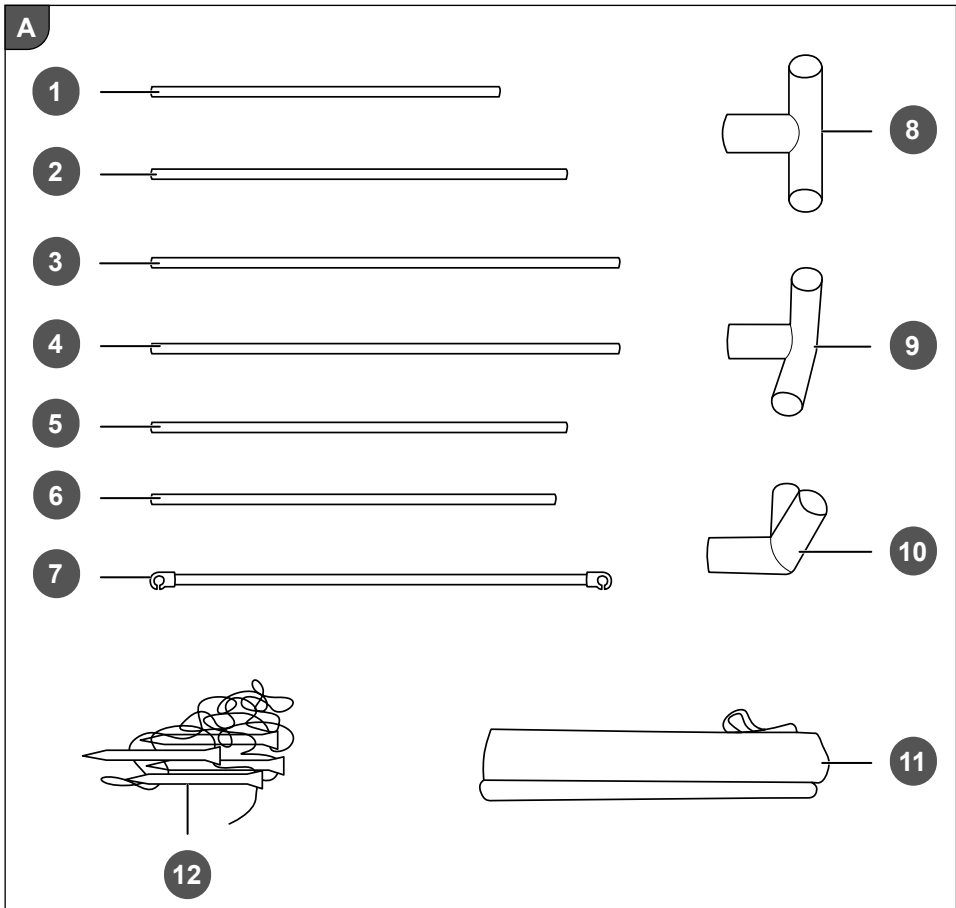
HINWEIS

Beschädigungsgefahr!

Wenn Sie die Verpackung unvorsichtig mit einem scharfen Messer oder anderen spitzen Gegenständen öffnen, kann das Produkt schnell beschädigt werden.

- Gehen Sie beim Öffnen sehr vorsichtig vor.
1. Nehmen Sie das Produkt aus der Verpackung.
 2. Kontrollieren Sie, ob das Produkt oder die Einzelteile Schäden aufweisen. Ist dies der Fall, benutzen Sie das Produkt nicht. Wenden Sie sich an den Inverkehrbringer.

Lieferung prüfen



1 6× Strebe, 63 cm

3 4× Seitenstrebe, 84,5 cm

5 2× Strebe, 74,5 cm

7 2× Querstrebe, 80 cm

9 2× Eckverbindung

11 Folie

2 2× Strebe, 74,5 cm

4 2× Strebe, 84,5 cm

6 2× Strebe, 73 cm

8 4× Eckverbindung

10 2× Eckverbindung

12 Heringe/Spannseile



Montage

HINWEIS

Beschädigungsgefahr!

Ein ungeeigneter Aufstellungsort kann zu Beschädigungen am Produkt führen.

- Stellen Sie das Produkt auf einen ebenen und waagerechten Untergrund.

Montageort bestimmen



1. **Versorgung**

Achten Sie darauf, dass Strom- und Wasseranschlüsse gut erreichbar sind, sofern das Gewächshaus beleuchtet, bewässert, beheizt und automatisch belüftet werden soll.

2. **Lage**

Wählen Sie einen hellen, flachen und leicht windgeschützten Aufstellungsort ohne überhängende Bäume. Der Aufstellungsort sollte sonnig, aber idealerweise zur Mittagszeit beschattet sein, damit sich das Haus nicht zu sehr aufheizt. Beachten Sie: Ein Baum in unmittelbarer Nähe wirft neben Schatten auch Laub auf das Gewächshaus.

3. **Weglänge**

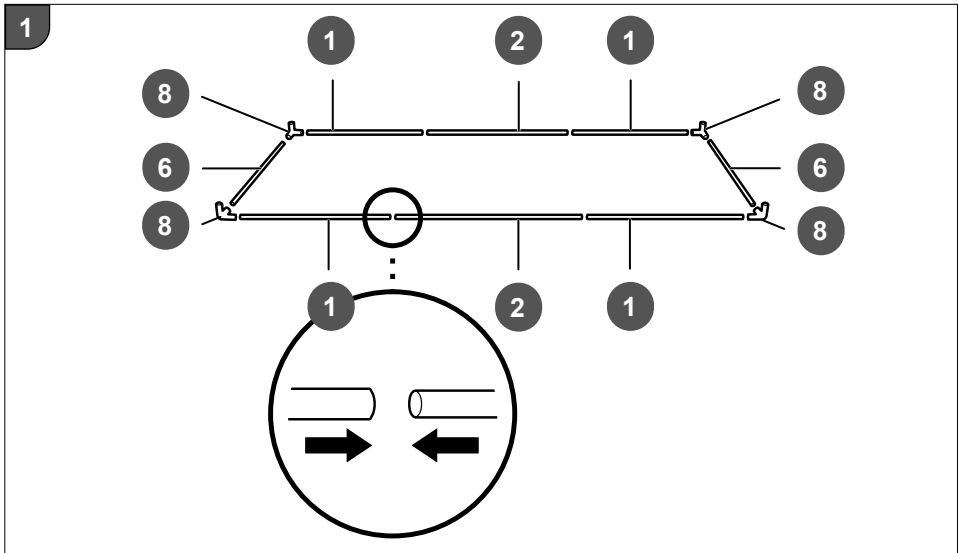
Achten Sie darauf, dass Ihr Gewächshaus für Sie gut erreichbar ist und die Wege dorthin bei Bedarf mit einer Schubkarre zu bewältigen sind.

4. **Untergrund**

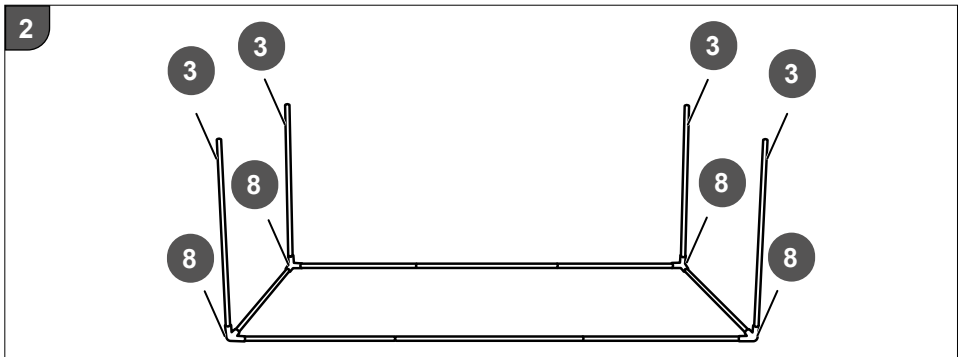
Achten Sie darauf, das Gewächshaus auf ausreichend festem, begradigtem Boden zu verankern.

5. **Abstand**

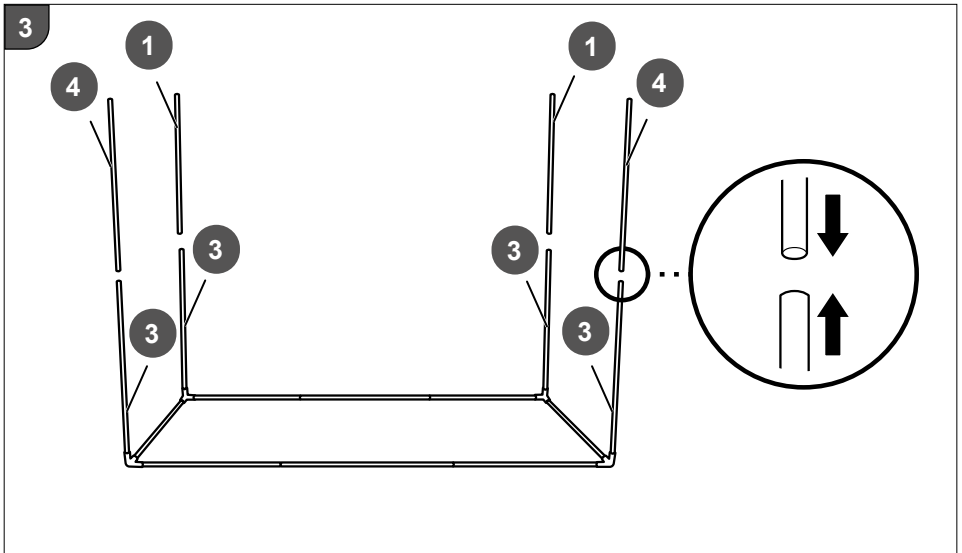
Platzieren Sie das Gewächshaus so, dass es möglichst von allen Seiten zugänglich ist.



1. Beginnen Sie mit dem Aufbau, indem Sie den Rahmen für den Boden auf einem ebenen Untergrund zusammenstecken. Verwenden Sie hierfür die Streben (1, 2, 6) und die Eckverbindungen 8 (siehe Abb. 1).
2. Stellen Sie sicher, dass sämtliche Teile fest zusammengesteckt sind.



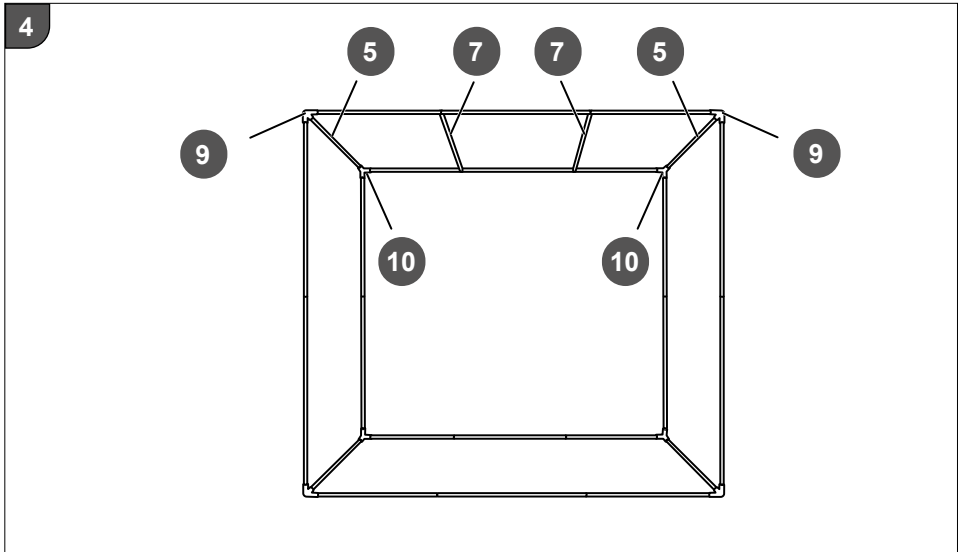
3. Stecken Sie die Seitenstreben 3 in die zuvor montierten Eckverbindungen 8 und kontrollieren Sie sie auf festen Sitz (siehe Abb. 2).



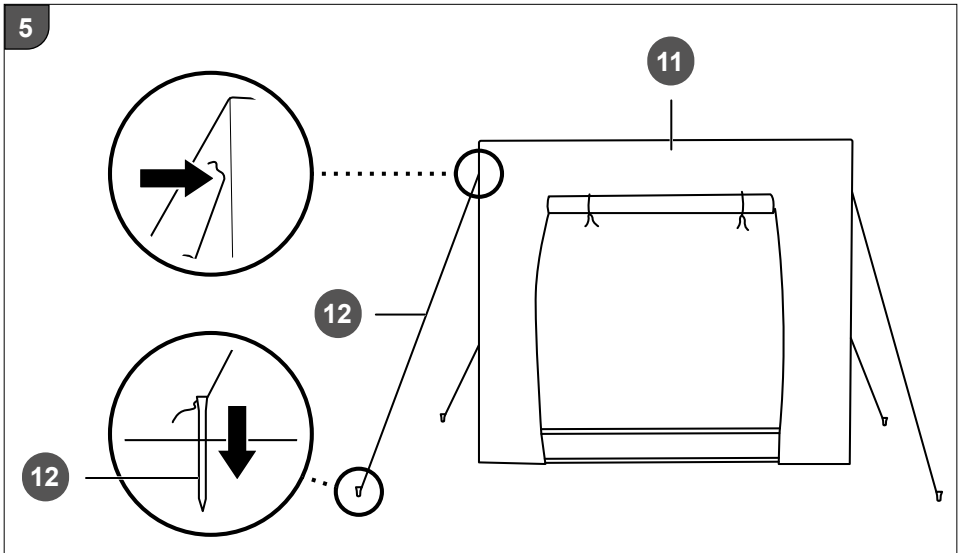
4. Erhöhen Sie die Seitenstreben **3**, indem Sie sie auf der Vorderseite jeweils mit den Streben **4** sowie auf der Rückseite jeweils mit den Streben **1** verlängern (siehe **Abb. 3**).
5. Fügen Sie jeweils die beiden Streben zusammen und überprüfen Sie deren festen Sitz.



Die Streben **4** sind länger als die Streben **1** und ermöglichen später die schräge Dachstellung an Ihrem Gewächshaus.



6. Zum Montieren der Dachkonstruktion befestigen Sie die Eckverbindungen **9** für die Vorderseite des Gewächshauses und die Eckverbindungen **10** für die Rückseite des Gewächshauses (siehe **Abb. 4**).
7. Um die Dachkonstruktion fertigzustellen, verbinden Sie die Streben **5** mit den Eckverbindungen **9** / **10** und hängen Sie die Querstreben **7** in den oberen Rahmen an Vorder- und Rückseite ein (siehe **Abb. 4**).



8. Stülpen Sie abschließend die Folie **11** des Gewächshauses über den Rahmen. Beachten Sie, dass die Folie faltenfrei über der Konstruktion liegen muss.
9. Befestigen Sie die Folie am Rahmen. Hierfür sind an der Innenseite der Folie Stoffschlaufen vernäht; binden Sie diese eng um den Rahmen, um so einen festen Sitz der Folie zu gewährleisten.



- Die Folie muss an der Unterseite entweder nach innen eingeschlagen, oder in den Boden eingegraben werden. Alternativ können Sie die Folie an der Unterseite auch mit Steinen beschweren.

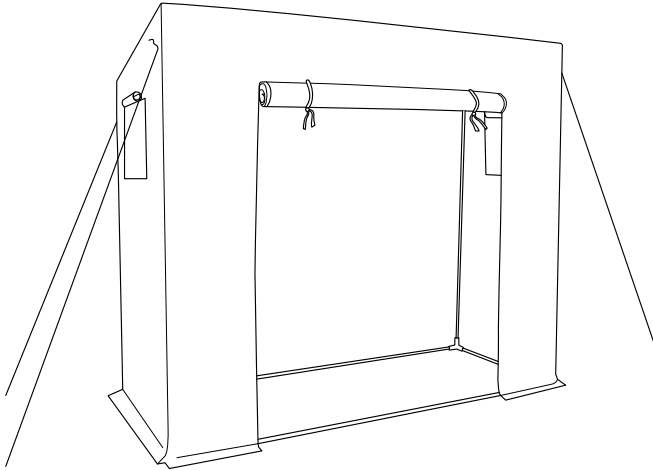
Hiermit wird vermieden, dass ungewollt Wind in das Gewächshaus eindringt und das Gewächshaus weg fliegt und beschädigt wird.

10. Befestigen Sie das Gewächshaus mit den beiliegenden Heringen und Spannseilen **12** am Boden. Bringen Sie dazu die Spannseile oben an den außen liegenden Schlaufen an und verankern Sie die Spannseile mithilfe der Heringe fest im Boden (siehe **Abb. 5**).



Beachten Sie, dass ein lockerer Untergrund eventuell keinen ausreichenden Halt bietet. Zur Abhilfe können Sie größere, im Fachhandel erhältliche Bodenanker verwenden oder die Heringe **12** einbetonieren.

6



Das Gewächshaus ist nun erfolgreich montiert.
Sie können die Tür und die Fenster bei Bedarf öffnen (siehe **Abb. 6**)

Reinigung

! HINWEIS

Gefahr von Sachschäden!

Unsachgemäßer Umgang mit dem Gewächshaus kann zu Beschädigungen am Gewächshaus führen.

- Verwenden Sie keine aggressiven Reinigungsmittel, Bürsten mit Metall- oder Nylonborsten sowie keine scharfen oder metallischen Reinigungsgegenstände wie Messer, harte Spachtel und dergleichen. Diese können die Oberflächen beschädigen.
- Entfernen Sie Verunreinigungen mit einem leicht angefeuchteten Tuch und ggf. etwas mildem Reiniger, und wischen Sie das Gewächshaus danach mit einem Tuch trocken.

Wartung und Pflege

1. Kontrollieren Sie nach stärkerem Wind oder Sturm, ob die Steckverbindungen fest sitzen und das Gewächshaus gut verankert ist.
2. Kontrollieren Sie alle 3–4 Monate, ob die Steckverbindungen des Gewächshauses noch fest sitzen und stecken Sie sie ggf. wieder fest zusammen.
3. Schließen Sie bei Wind und Sturm die Tür und die Fenster.
4. Befreien Sie das Dach von Laub, Schnee und Eis.
5. Lassen Sie Pflanzen nicht zu nahe ans Dach heranwachsen und schneiden Sie sie zurück, bevor sie das Dach berühren.

Technische Daten

Artikelnummer:	32007
Abmessungen (L × B × H):	200 × 77 × 169/148 cm

Entsorgung

Verpackung entsorgen



Verpackung umweltschonend entsorgen.



Recycling-Code PAP 21 bedeutet, der Werkstoff ist als „Sonstige Pappe“ einzustufen und wird als Verpackung wiederverwertet.

Gewächshaus entsorgen

Entsorgen Sie das Gewächshaus entsprechend den in Ihrem Land gültigen Gesetzen und Bestimmungen.

Haben Sie Fragen?

Service-Hotline: +49 (0) 9145 28499-13
zum Ortstarif aus dem deutschen Festnetz

E-Mail: service@bt-gardening.com

Für jede Art Service, Reklamation und technischen Support können Sie sich vertrauensvoll an unsere geschulten Mitarbeiter wenden.

© Copyright
Nachdruck oder Vervielfältigung (auch auszugsweise)
nur mit Genehmigung der:

B & T Global GmbH
An den Reifwiesen 3
91799 Langenaltheim
Germany

2025

Inverkehrbringer:

B & T Global GmbH
An den Reifwiesen 3
91799 Langenaltheim
Germany