



# Hochbeet aus verzinktem Stahl

---

## Montageanleitung

Art.-Nr.: 46473  
Modell: 2025

# Inhaltsverzeichnis

Sicherheit.....	3
Montageanleitung lesen und aufbewahren..	3
Bestimmungsgemäßer Gebrauch.....	3
Symbolerklärung.....	3
Sicherheitshinweise.....	4
Hinweiserklärung.....	4
Allgemeine Sicherheitshinweise.....	4
Erstinbetriebnahme.....	5
Produkt prüfen.....	5
Lieferung prüfen.....	6
Montage.....	6
Reinigung.....	8
Wartung und Pflege.....	8
Technische Daten.....	8
Entsorgung.....	9
Verpackung entsorgen.....	9
Produkt entsorgen.....	9

---

# Sicherheit

## Montageanleitung lesen und aufbewahren



Diese Montageanleitung gehört zu diesem Hochbeet aus verzinktem Stahl (im Folgenden nur „Produkt“ genannt). Sie enthält wichtige Informationen zur Montage und Handhabung.

Lesen Sie die Montageanleitung, insbesondere die Sicherheitshinweise, sorgfältig durch, bevor Sie das Produkt einsetzen. Die Nichtbeachtung dieser Montageanleitung kann zu Verletzungen oder zu Schäden am Produkt führen.

Die Montageanleitung basiert auf den in der Europäischen Union gültigen Normen und Regeln. Beachten Sie im Ausland auch landesspezifische Richtlinien und Gesetze.

Bewahren Sie die Montageanleitung für die weitere Nutzung auf. Wenn Sie das Produkt an Dritte weitergeben, geben Sie unbedingt diese Montageanleitung mit.

## Bestimmungsgemäßer Gebrauch

Das Produkt ist ausschließlich zum Anlegen von Hochbeeten konzipiert. Es ist ausschließlich für den Privatgebrauch bestimmt und nicht für den gewerblichen Bereich geeignet.

Verwenden Sie das Produkt nur wie in dieser Montageanleitung beschrieben. Jede andere Verwendung gilt als nicht bestimmungsgemäß und kann zu Sachschäden oder sogar zu Personenschäden führen. Das Produkt ist kein Kinderspielzeug.

Der Hersteller oder Händler übernimmt keine Haftung für Schäden, die durch nicht bestimmungsgemäßen oder falschen Gebrauch entstanden sind.

## Symbolerklärung

Die folgenden Symbole werden in dieser Montageanleitung, auf dem Gewächshaus oder auf der Verpackung verwendet.



Dieses Symbol gibt Ihnen nützliche Zusatzinformationen zur Montage und Handhabung des Produkts.

## Sicherheitshinweise

### Hinweiserklärung

Die folgenden Symbole und Signalwörter werden in dieser Montageanleitung, auf dem Produkt oder auf der Verpackung verwendet.

#### WARNUNG

Dieses Symbolsymbol/-wort bezeichnet eine Gefährdung mit einem mittleren Risikograd, die, wenn sie nicht vermieden wird, den Tod oder eine schwere Verletzung zur Folge haben kann.

#### VORSICHT

Dieses Symbolsymbol/-wort bezeichnet eine Gefährdung mit einem niedrigen Risikograd, die, wenn sie nicht vermieden wird, eine geringfügige oder mäßige Verletzung zur Folge haben kann.

#### HINWEIS

Dieses Signalwort warnt vor möglichen Sachschäden.

### Allgemeine Sicherheitshinweise

#### WARNUNG

##### Erstickungsgefahr!

Kinder können Montageteile in den Mund nehmen und sie verschlucken oder sich in der Verpackungsfolie verfangen.

- Halten Sie Kinder fern von dem Verpackungsmaterial, von den Montageteilen und dem Montageort.
- Stellen Sie sicher, dass Kinder keine Kleinteile in den Mund nehmen.

 **VORSICHT****Verletzungsgefahr!**

Unsachgemäßer Umgang mit dem Produkt kann zu Verletzungen führen.

- Halten Sie das Produkt von offenem Feuer und heißen Flächen (z. B. Grill) fern. Entfachen Sie kein Feuer in der Nähe vom Produkt.
- Platzieren Sie das Produkt so, dass es nicht zur Stolperfalle wird.
- Einige Metallteile haben scharfe Kanten, die zu Schnittverletzungen führen können. Es wird empfohlen, bei der Montage Schutzhandschuhe zu tragen.
- Die Montage sollte von 1–2 Personen durchgeführt werden.

## Erstinbetriebnahme

### Produkt prüfen


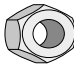
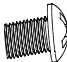

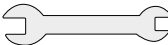

 **HINWEIS****Beschädigungsgefahr!**

Wenn Sie die Verpackung unvorsichtig mit einem scharfen Messer oder anderen spitzen Gegenständen öffnen, kann das Produkt schnell beschädigt werden.

- Gehen Sie beim Öffnen sehr vorsichtig vor.
1. Nehmen Sie das Produkt aus der Verpackung.
  2. Kontrollieren Sie, ob das Produkt oder die Einzelteile Schäden aufweisen. Ist dies der Fall, benutzen Sie das Produkt nicht. Wenden Sie sich an den Inverkehrbringer.

## Lieferung prüfen

- Prüfen Sie, ob die Lieferung vollständig ist.

Art. Nr.	Menge	Abbildung
1	6×	
2	66×	
3	66×	
4	1×	
5	1×	
6	1×	

## Montage

### ! HINWEIS

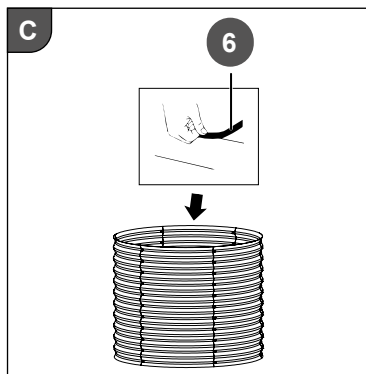
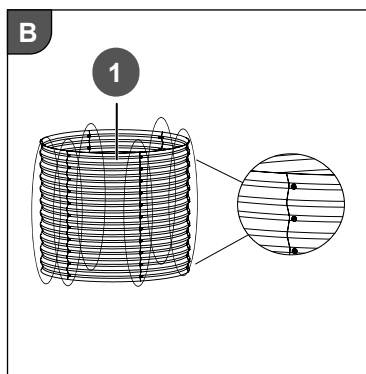
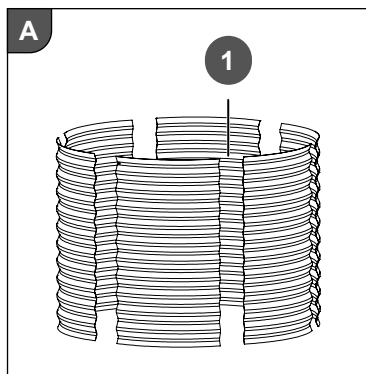
#### Beschädigungsgefahr!

Ein ungeeigneter Aufstellungsort kann zu Beschädigungen am Produkt führen.

- Stellen Sie das Produkt auf einen ebenen und waagerechten Untergrund.
- Achten Sie auf die Standsicherheit des Produkts: Es darf nicht wackeln.



Stellen Sie das Produkt in Nord-Süd-Richtung auf, um eine optimale Sonneneinstrahlung zu gewährleisten.



1. Schieben Sie die sechs Komponenten **1** so übereinander, dass die Bohrlöcher in den Komponenten übereinanderliegen (siehe **Abb. A**).
2. Stecken Sie bei jeder der sechs Verbindungen eine der Schrauben **3** von außen durch das jeweilige oberste Bohrloch und schrauben Sie die Mutter **2** mithilfe des Schraubenschlüssels **5** auf die Schraube. Fixieren Sie dabei die Schraube mithilfe des Schraubendrehers **4** (siehe **Abb. B**).
3. Wiederholen Sie den Vorgang bei den übrigen 60 Bohrlocher.
4. Stecken Sie den Gummischutz **6** auf das Produkt auf (siehe **Abb. C**).
5. Kürzen Sie den Gummischutz mithilfe einer Schere ggf. auf die erforderliche Länge.

## Reinigung

### HINWEIS

#### Beschädigungsgefahr!

Unsachgemäßer Umgang mit dem Produkt kann zu Beschädigungen des Produkts führen.

- Verwenden Sie keine aggressiven Reinigungsmittel, Bürsten mit Metall- oder Nylonborsten sowie keine scharfen oder metallischen Reinigungsgegenstände wie Messer, harte Spachtel und dergleichen. Diese können die Oberflächen beschädigen.
- Verwenden Sie ein feuchtes Tuch, um Verunreinigungen zu entfernen.
- Spritzen Sie das Produkt bei starker Verschmutzung mit einem Gartenschlauch ab.

## Wartung und Pflege

### HINWEIS

#### Beschädigungsgefahr!

Das Produkt bietet Wind und Sturm eine Angriffsfläche. Schraubverbindungen können sich dadurch schnell lösen.

- Kontrollieren Sie nach stärkerem Wind oder Sturm, ob die Schraubverbindungen fest sind.
- Kontrollieren Sie alle drei bis vier Monate, ob die Schraubverbindungen des Produktes noch fest sind.

## Technische Daten

Artikelnummer:	46473
Gewicht:	9 kg
Materialstärke:	0,6 mm
Abmessungen (D × H):	ca. 80 × 70 cm



# Entsorgung

## Verpackung entsorgen



Verpackung umweltschonend entsorgen. Dieses Symbol zeigt, wie Sie die Verpackungsmaterialien zur Entsorgung richtig trennen. Entsorgen Sie Verpackungen aus Papier in die Altpapiertonne.



Recycling-Code PAP 21 bedeutet, der Werkstoff ist als „Sonstige Pappe“ einzustufen und wird als Verpackung wiederverwertet.

## Produkt entsorgen

Entsorgen Sie das Produkt entsprechend den in Ihrem Land gültigen Gesetzen und Bestimmungen.

## Kundenservice

Hotline:

+49 (0) 9145 28499-13  
zum Ortstarif aus dem  
deutschen Festnetz

E-Mail:

service@bt-gardening.com

© Copyright

Nachdruck oder Vervielfältigung (auch auszugsweise)  
nur mit Genehmigung der:

B & T Global GmbH  
An den Reifwiesen 3  
91799 Langenaltheim  
Germany

2025

Inverkehrbringer:

**B & T Global GmbH**  
**An den Reifwiesen 3**  
**91799 Langenaltheim**  
**Germany**